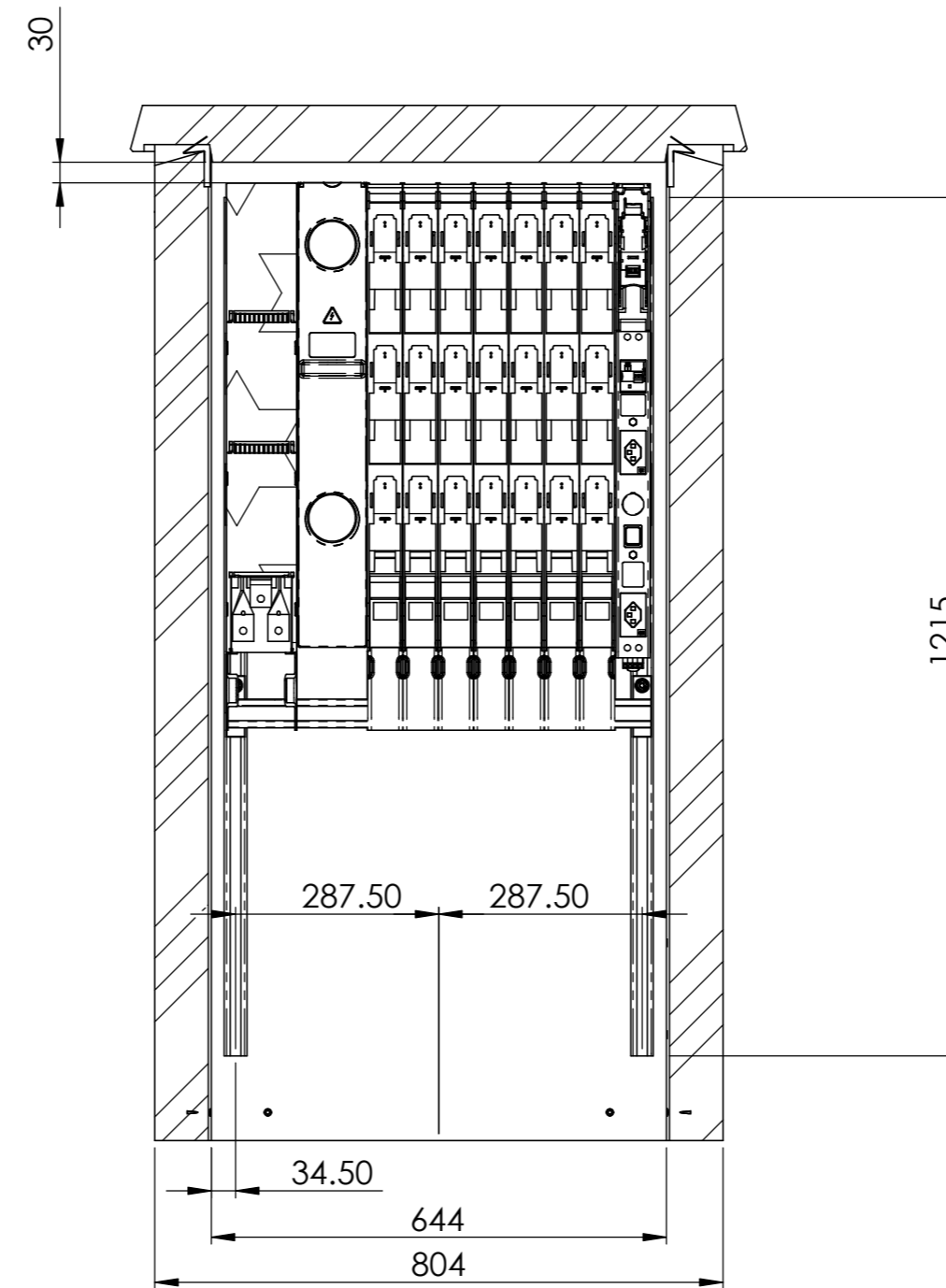
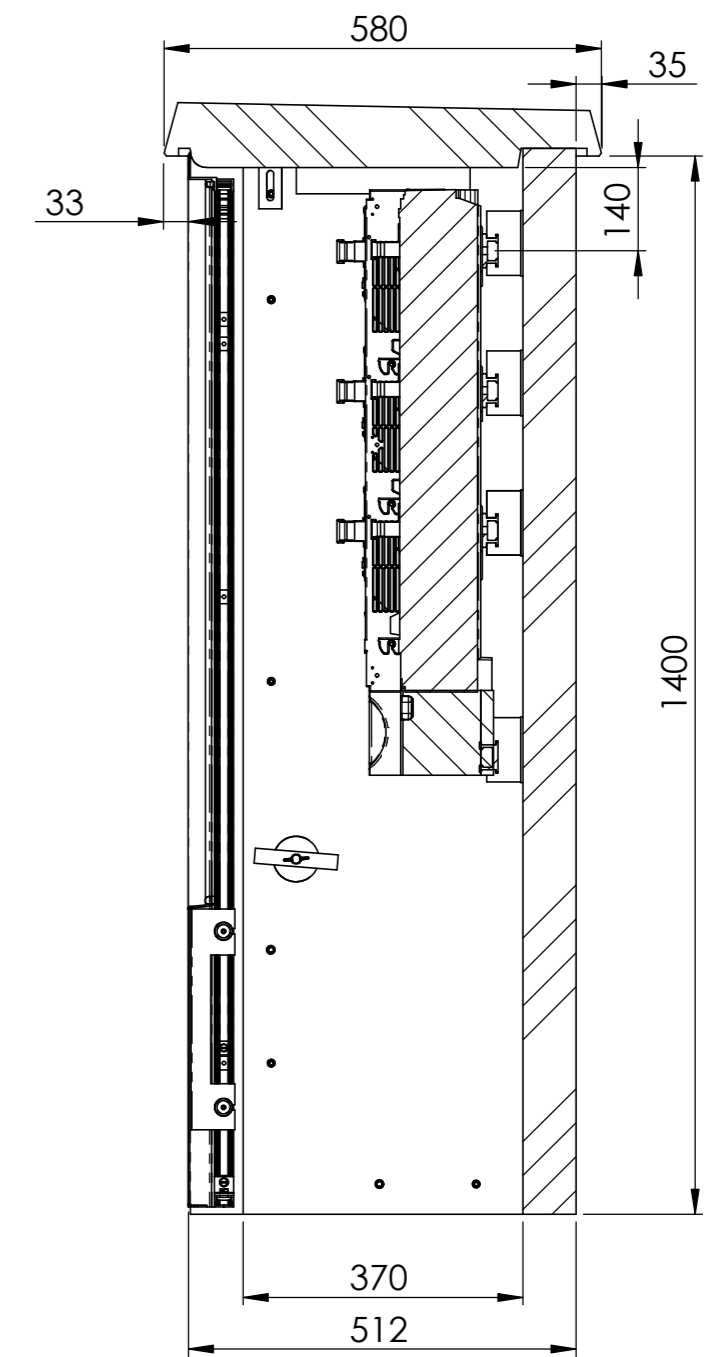


*EW Abteil*

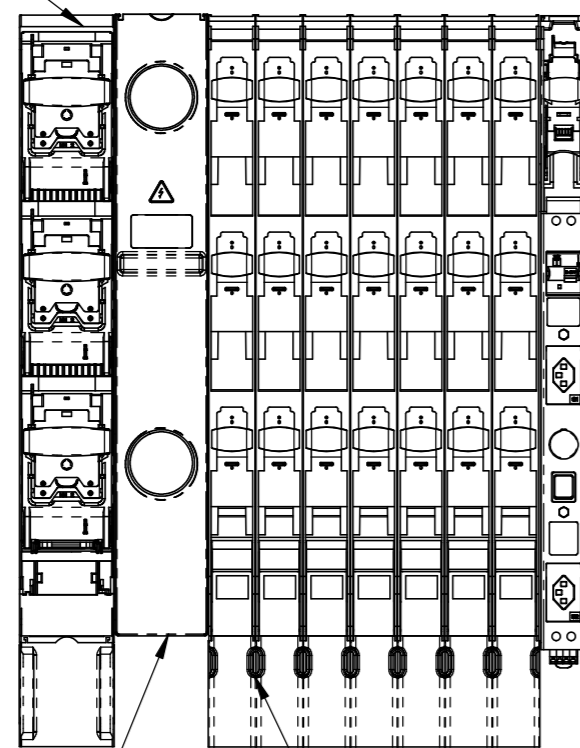


**SCHNITT A-A**  
MABSTAB 1 : 10



**SCHNITT B-B**  
MABSTAB 1 : 10

1x TRIVER + DIN2  
mit Schraubanschluss



1x TRIVER + DIN00 Eigenbedarfsleiste

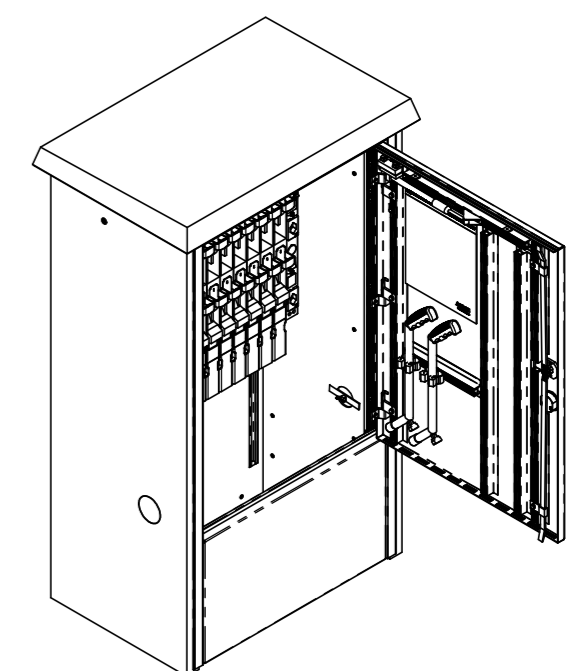
1x TRIVER + DIN2/3 Blindelement


7x TRIVER + DIN00 mit Schraubanschluss

Kabinenausbau gem. Vorgaben Florida 6 bestehend aus:

- Sammelschiენenausbau FVK
- PEN-Anschlüsse
- Lastschaltleisten und Zubehör TRIVER+
- TRIVER+ Eigenbedarfsleiste DIN00 mit Handleuchte

inkl. Sicherungen gem. Schema



Allgemeintoleranzen ISO 2768-m		Material:		Gewicht:		
Florida 6 SP AN2300086			Massstab	Gezeichnet	03.02.2023	MH
			1:5	Geprüft	03.02.2023	MH
			Format	Zeichnungsnr.	027-336	
			A2			